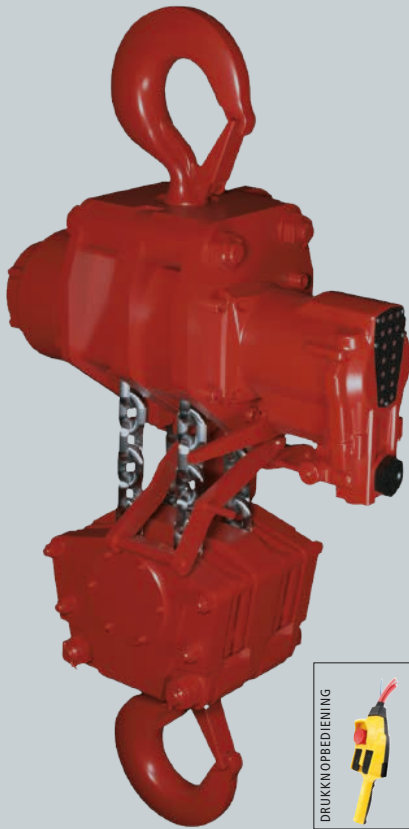


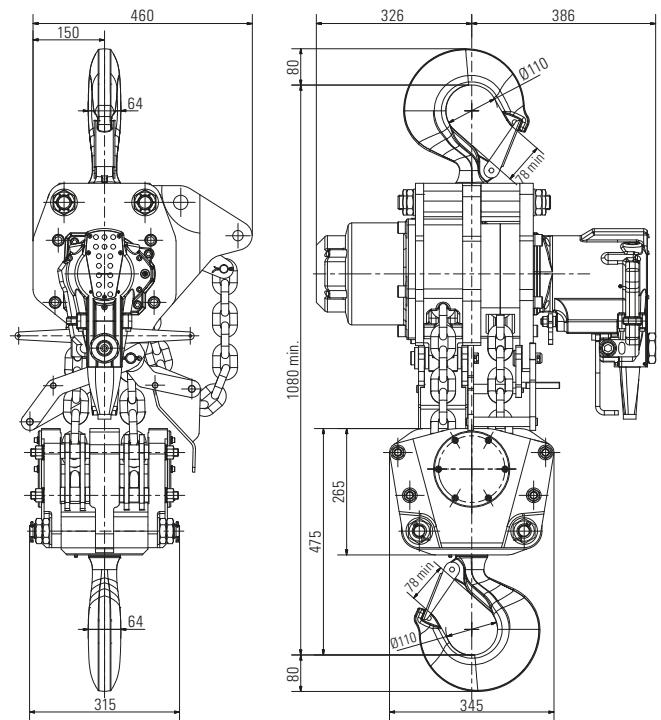
# POLIPASTOS NEUMÁTICO DE CADENA TMH-20/4

LOS POLIPASTOS CON MAYOR VELOCIDAD DE ELEVACIÓN DEL MERCADO



Los nuevos polipastos neumáticos de cadena de la serie Red Rooster TMH tienen la más alta velocidad de elevación. Con clasificación mecánica M4, este polipasto es de extrema fiabilidad y garantiza la continuidad de su proceso productivo.

Los polipastos TMH están diseñados con un gancho superior de anclaje para una fácil instalación.



## CARACTERÍSTICAS ESTÁNDAR

- Control de velocidad variable y preciso (control de cable y colgante)
- Óptimo control de la carga, posicionamiento muy preciso
- Sistema de tope mecánico, tope suave
- Limitador de carga incorporado sin pérdida de espacio para la parte superior
- Presión de aire 0,4 - 0,63 MPa (4-6,3 bar)

WLL (capacidad de carga)	Velocidad de elevación con carga	Velocidad de elevación sin carga	Velocidad de descenso con carga	Consumo de aire en elevación	Consumo de aire en descenso	Conexión de aire
20.000 kg	0,8 m/min	1,6 m/min	1,6 m/min	58 l/sec	71 l/sec	PT 1"
Díámetro mínimo de manguera	Presión de trabajo	Peso con 3 m de altura de elevación	Medidor adicional m Altura de elevación	Número de ramales		
1"	0,4 - 0,63 MPa	397,3 kg	22,8 kg	4 (16 x 45 mm)		