



RED ROOSTER

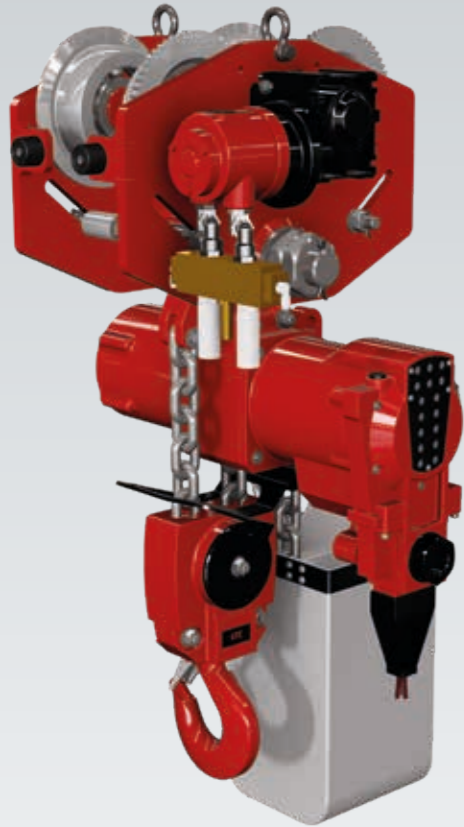
LEADING IN AIR CHAIN HOIST SOLUTIONS



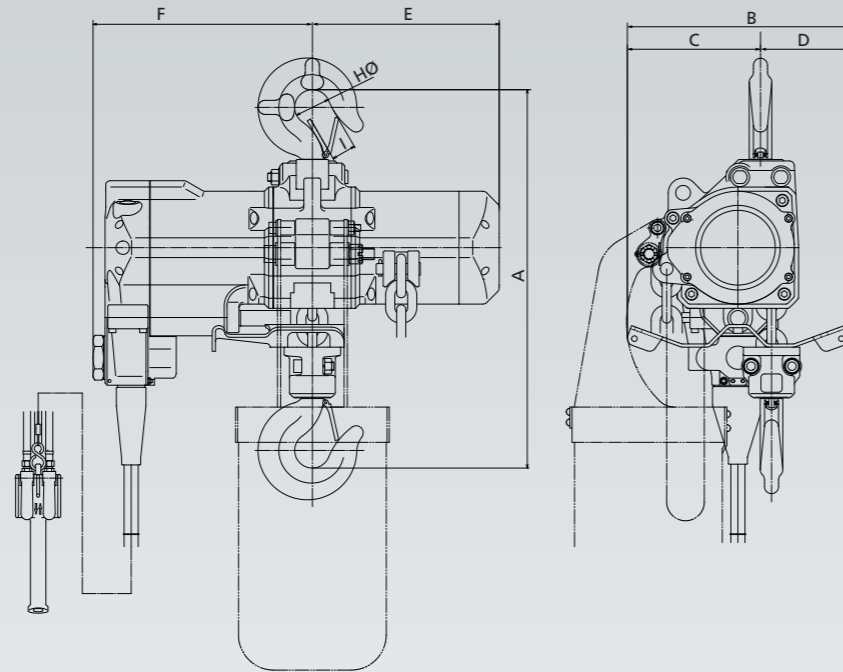
RED ROOSTER

LEADING IN AIR CHAIN HOIST SOLUTIONS

Takel met loopkat

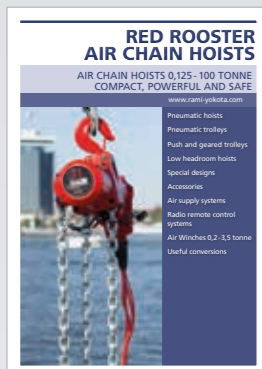


Afmetingen in mm



Model	A	B	C	D	E	F	H0	I
TMH-3000	537	314	189	125	265	311	50	34
TMH-6000	742	371	245	126	265	311	65	42
TMH-9000	800	455	295	160	310	265	53	53
TMH-12000	856	398	249	149	266	309	83	64
TMH-15000	855	466	313	152	275	300	84	58

Voor een compleet overzicht van onze takels



vraag naar onze brochure:
RED ROOSTER AIR CHAIN HOISTS

of bezoek onze website:
WWW.RAMI-YOKOTA.COM

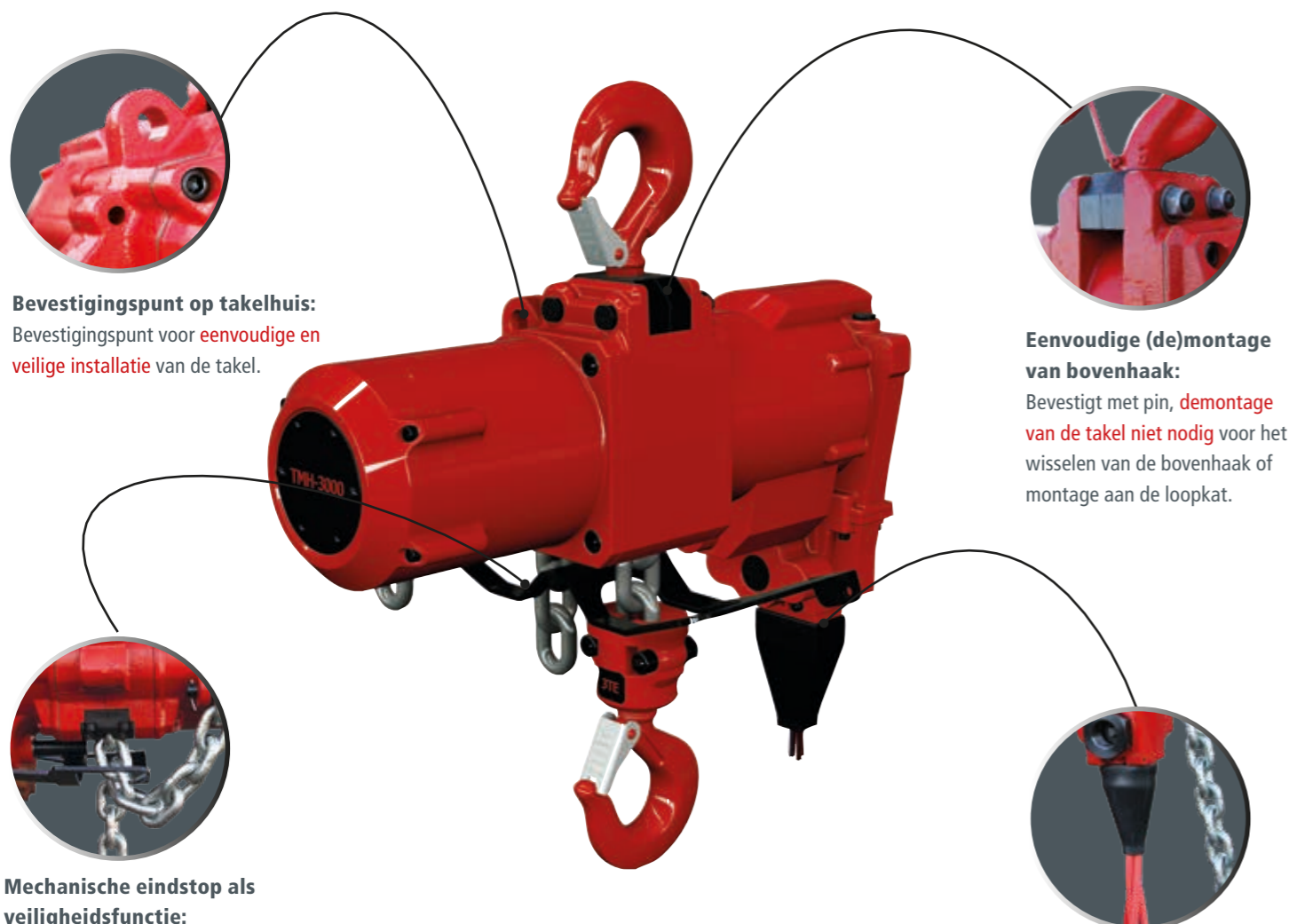
TMH SERIE 3 - 15T

MET DE HOOGSTE HIJSSNELHEID TER WERELD IN HUN KLASSE!!!



KENMERKEN

- **Verbeterde hijssnelheid**
Hijssnelheid met vollast:
TMH-3000: 5,4 m/min
(TCR model 2,8 m/min)
- **Hoofdventiel met O-ring**
Resistent tegen vuil
- **Kleinste inbouwhoogte**
Vanaf 537 mm!
- **Verbetering van de duurzaamheid**
 - Group mechanism: M4 (800u)
 - Zeer efficiënt 3-staps planetair tandwiel stelsel
 - Verminderde warmteontwikkeling
- **Geluidsdemping**
geluidsniveau 82 dBA
(TCR model 88 dBA)
- **Optimale controle van de last**
Minimale hijssnelheid:
TMH-3000: 0,59 m/min bij vollast,
zeer nauwkeurige positionering
- **Robuust bevestigingspunt voor kettingeinde en kettingbak**
M16 bout



Bevestigingspunt op takelhuis:
Bevestigingspunt voor eenvoudige en veilige installatie van de takel.

Eenvoudige (de)montage van bovenhaak:
Bevestigt met pin, demontage van de takel niet nodig voor het wisselen van de bovenhaak of montage aan de loopkat.

Mechanische eindstop als veiligheidsfunctie:
Mechanische afslag als eindstop, geen motor/rem overbelasting.



Bedieningslangen samengevoegd.

TMH SERIE 3-15T

MET DE HOOGSTE HIJSSNELHEID IN HUN KLASSE!!!

De nieuwe RED ROOSTER TMH serie persluchtkettingtakels heeft de hoogste hijssnelheid met de kleinste inbouwhoogte op de takelmarkt. Met M4 "class of mechanism" is deze nieuwe takel uiterst duurzaam wat de continuïteit van uw werkzaamheden garandeert. De TMH takels zijn ontworpen met een extra bevestigingssoog aan het huis. Dit vereenvoudigt de installatiewerkzaamheden en kan gebruikt worden als extra valbeveiliging.

Kenmerken:

- Optimale controle en precies positioneren van de last
- Noodstop persluchtvoeding
- Mechanische eindstop afslag
- Lastbegrenzer ingebouwd zonder bouwhoogte verlies
- Laag geluidsniveau (80 dBA)
- Operationele luchtdruk 0,4 - 0,63 MPa (4-6,3 bar)
- Uitlaatlucht weg te leiden met slang
- Snelheid precies traploos regelbaar (koord en  drukknop  bediening)

Aanbevolen:

SMC luchtbehandelingsunit: AC60-F10DM-8-B

Overige opties

- Marine paint specificaties
- Verfsystemen van C2 (industriële) tot C5 (offshore) mogelijk (rode afwerking standaard, andere RAL-kleuren op aanvraag)
- ATEX certificering:
 - II 3 GD c IIA T4
 - II 2 GD c IIB T4
 - II 2 GD c IIC T4
- Radiografische bediening
- Kettingbakken (PVC, gegalvaniseerd of RVS)
- Diverse mogelijkheden in haken en ogen
- Speciale uitvoeringen op aanvraag
- Festoon systemen

Model*	Capaciteit	Hijssnelheid vollast	Hijssnelheid zonder last	Daalsnelheid vollast
TMH-3000C TMH-3000PE	3.000 kg	5,4 m/min	10,8 m/min	10,2 m/min
TMH-6000C TMH-6000PE	6.000 kg	2,7 m/min	5,4 m/min	3,4 m/min
TMH-9000C TMH-9000PE	9.000 kg	1,8 m/min	3,6 m/min	5,1 m/min
TMH-12000C TMH-12000PE	12.000 kg	1,35 m/min	2,7 m/min	2,5 m/min
TMH-15000C TMH-15000PE	15.000 kg	1,08 m/min	2,16 m/min	2,04 m/min

Model*	Luchtverbruik: hijsen	Luchtverbruik: dalen	Luchtaansluiting	Minimum slang diam.
TMH-3000C TMH-3000PE	56 l/sec	68 l/sec	PT 1"	3/4"
TMH-6000C TMH-6000PE	56 l/sec	68 l/sec	PT 1"	3/4"
TMH-9000C TMH-9000PE	56 l/sec	68 l/sec	PT 1"	3/4"
TMH-12000C TMH-12000PE	56 l/sec	68 l/sec	PT 1"	3/4"
TMH-15000C TMH-15000PE	56 l/sec	68 l/sec	PT 1"	3/4"

Model*	Luchtdruk	Gewicht incl. 3m hijshoogte	Gewicht extra meter hijshoogte	Aantal parten
TMH-3000C TMH-3000PE	4-6,3 bar	99	3,8 kg	1 (13 x 36 mm)
TMH-6000C TMH-6000PE	4-6,3 bar	124	7,6 kg	2 (13 x 36 mm)
TMH-9000C TMH-9000PE	4-6,3 bar	170	11,4 kg	3 (13 x 36 mm)
TMH-12000C TMH-12000PE	4-6,3 bar	190	15,2 kg	4 (13 x 36 mm)
TMH-15000C TMH-15000PE	4-6,3 bar	280	19 kg	5 (13 x 36 mm)

*C = Koord bediening / P = Drukknop bediening