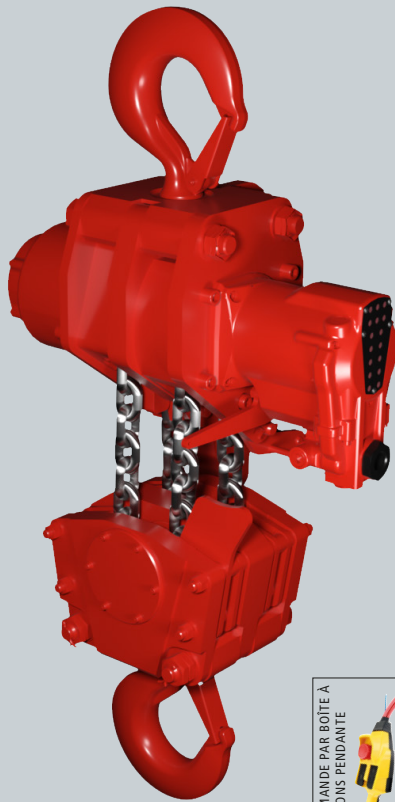


PALANS PNEUMATIQUE À CHAÎNE TMH-20/4

AVEC GRANDE VITESSE DE LEVAGE SUR LE MARCHÉ DES PALANS

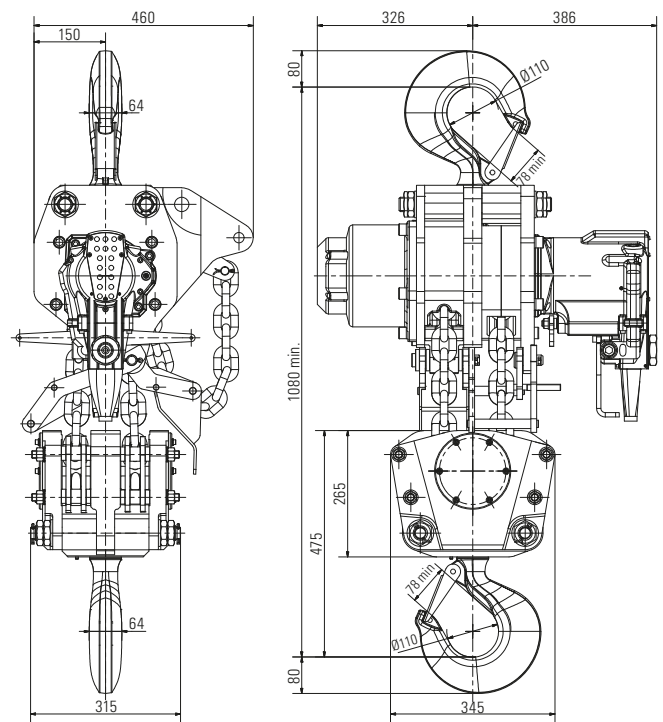


CARACTÉRISTIQUES

- Contrôle précis de la vitesse variable (avec corde à boutons)
- Contrôle optimal de la charge, positionnement très précis
- Valve de coupure d'air
- Système d'arrêt fin de course mécanique
- Limiteur de charge intégré
- Pression d'air de travail 0,4 - 0,63 MPa (4-6,3 bar)

La nouvelle série TMH de palans à chaîne pneumatiques Red Rooster offre la plus grande vitesse de levage sur le marché des palans. La classification M4 de son mécanisme lui confère une très grande fiabilité.

Ce palan garantira la continuité de vos processus. Pour plus de sécurité, les palans TMH sont dotés d'un œil de levage pour l'installation.



Charge utile	Vitesse de levage avec charge	Vitesse de levage sans charge	Vitesse de descente avec charge	Consommation en air du levage	Consommation en air à la descente	Raccordement
20.000 kg	0,8 m/min	1,6 m/min	1,6 m/min	58 l/sec	71 l/sec	PT 1"
Diam. minimum du flexible	Pression de travail	Poids avec hauteur de levage de 3 m	Mètre supplémentaire de hauteur de levage	Brins de chaîne		-
1"	0,4 - 0,63 MPa	397,3 kg	22,8 kg	4 (16 x 45 mm)		-