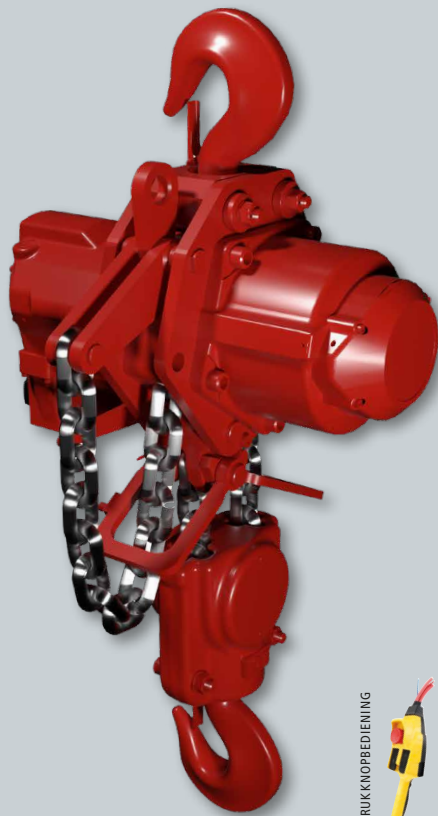


# PERSLUCHTKETTINGTAKEL TMH-10/2

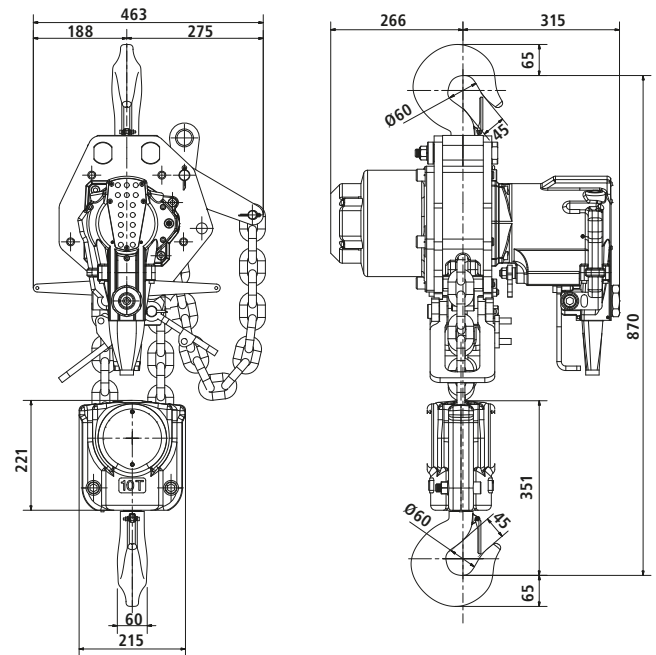
MET DE HOOGSTE HIJSSNELHEID OP DE MARKT



De nieuwe Red Rooster TMH serie persluchtkettingtakels heeft de hoogste hijssnelheid op de takelmarkt. Met M4 "class of mechanism" is deze nieuwe takel uiterst duurzaam wat de continuïteit van uw werkzaamheden garandeert.

De TMH takels zijn ontworpen met een bevestigings-oog aan het huis voor eenvoudige installatie.

AFMETINGEN TMH -1 0 / 2 IN MM



## KENMERKEN

- Snelheid precies traploos regelbaar (koordbediening of traploze drukknopbediening)
- Optimale controle en precies positioneren van de last
- Mechanische eindafslag, soft stop
- Lastbegrenzer ingebouwd zonder bouwhoogte verlies
- Operationele luchtdruk 0,4 - 0,63 MPa (4-6,3 bar)

Capaciteit	Hijssnelheid vollast	Hijssnelheid zonder last	Daalsnelheid vollast	Luchtverbruik vollast	Luchtverbruik dalen	Luchtaansluiting
10.000 kg	1,6 m/min	3,3 m/min	3 m/min	58 l/sec	71 l/sec	PT 1"
Luchtaansluiting ontluchting	Werkdruk	Gewicht incl. 3m hijshoogte	Kettinggewicht per mtr hijshoogte	Aantal ketting parten		-
1"	0,4 - 0,63 MPa	206 kg	11,4 kg	2 (16 x 45 mm)		-