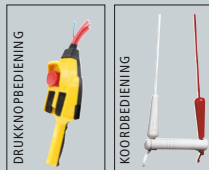
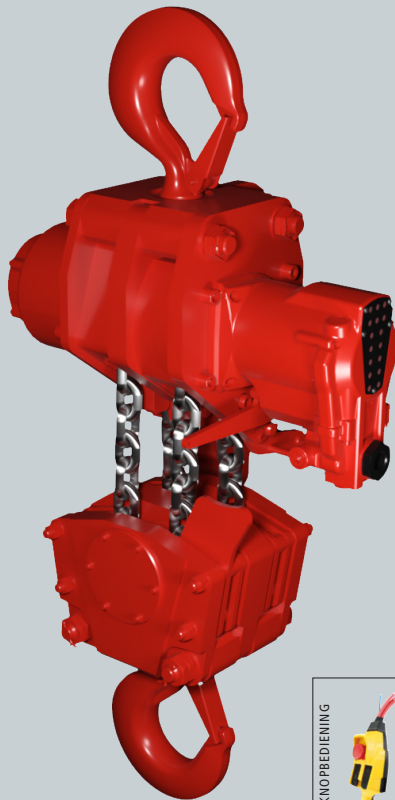


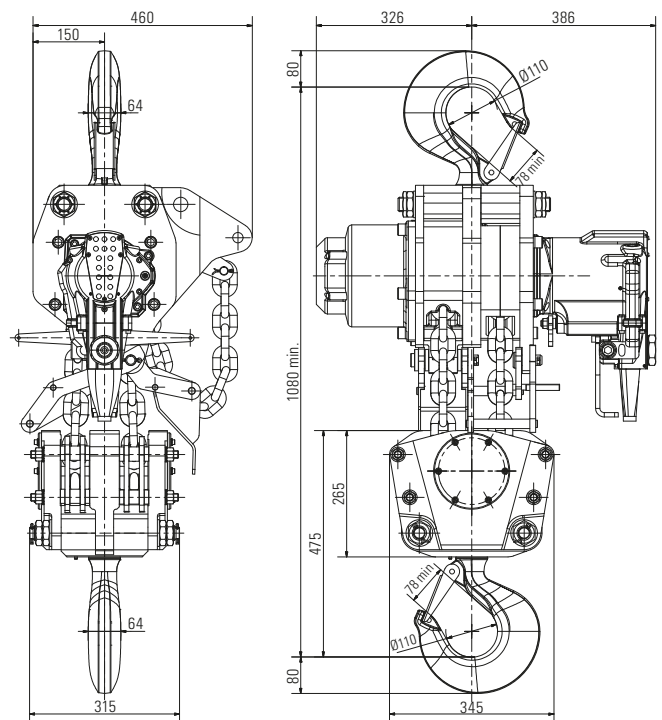
# PERSLUCHTKETTINGTAKEL TMH-20/4

MET DE HOOGSTE HIJSSNELHEID OP DE MARKT



De nieuwe Red Rooster TMH serie perslucht-kettingtakels heeft de hoogste hijssnelheid op de takelmarkt. Met M4 "class of mechanism" is deze nieuwe takel uiterst duurzaam wat de continuïteit van uw werkzaamheden garandeert.

TMH takels zijn ontworpen met een bevestigings-oog aan het huis voor eenvoudige installatie.



## KENMERKEN

- Snelheid precies traploos regelbaar (koordbediening of traploze drukknopbediening)
- Optimale controle en precies positioneren van de last
- Mechanische eindafslag, soft stop
- Lastbegrenzer ingebouwd zonder bouwhoogte verlies
- Operationele luchtdruk 0,4 - 0,63 MPa (4-6,3 bar)

| Capaciteit                      | Hijssnelheid<br>vollast | Hijssnelheid<br>zonder last    | Daalsnelheid<br>vollast              | Luchtverbruik<br>vollast | Luchtverbruik<br>dalen | Luchtaansluiting |
|---------------------------------|-------------------------|--------------------------------|--------------------------------------|--------------------------|------------------------|------------------|
| 20.000 kg                       | 0,8 m/min               | 1,6 m/min                      | 1,6 m/min                            | 58 l/sec                 | 71 l/sec               | PT 1"            |
| Luchtaansluiting<br>ontluchting | Werkdruk                | Gewicht incl. 3m<br>hijshoogte | Kettinggewicht per<br>mtr hijshoogte | Aantal<br>ketting parten |                        |                  |
| 1"                              | 0,4 - 0,63 MPa          | 397,3 kg                       | 22,8 kg                              | 4 (16 x 45 mm)           |                        |                  |